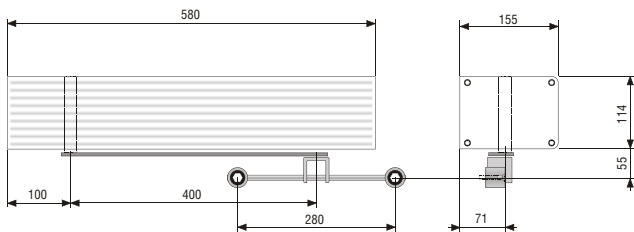


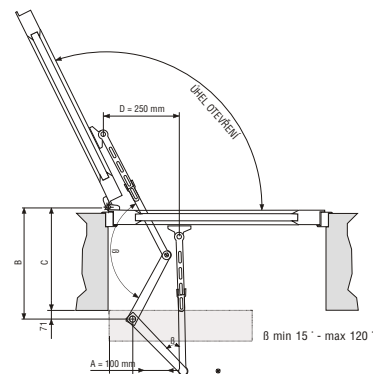
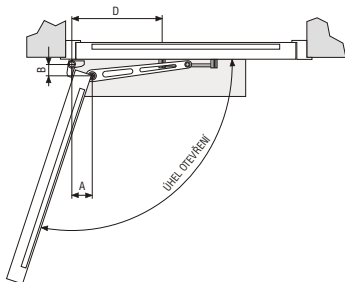


Automatika určená pro křídlové dveře,
umožňující jejich intenzivní použití.
Možnost jednoduché instalace na nové i stávající dveře.



TECHNICKÉ INFORMACE	
Typ	FLY PB1100 jednokřídlové
Napájecí napětí	230V 50/60 Hz
Napájení motoru	24V D.C.
Odběr proudu	0,6A
Výkon motoru	138W
Výkon doplňků	30W
Čas otvírání (90°)	od 2 do 5s
Účinnost	nepřetržitý provoz
Tažná síla	40Nm
Teplota provozu	-20°C min. +55°C max.

MONTÁŽNÍ SPECIFIKACE PODLE ZPŮSOBU OTVÍRÁNÍ



ÚHEL OTEVŘENÍ		
Způsob otevření	PB1001 "DOVNITŘ"	
Úhel	100°	120°
A	100 mm	100 mm
B	65 mm	65 mm
D	380 mm	335 mm

ÚHEL OTEVŘENÍ		
Způsob otevření	PB1002 "VEN"	
Úhel	120°	180°
B	méně než 420 mm	méně než 120 mm
C	méně než 350 mm	méně než 50 mm

MOTOR 24V PRO KŘÍDLOVÉ DVEŘE

<p>Motor 24V s ovládacím centrem pro křídlové dveře (šířka křídla max. 1 m)</p> <p>PB1100</p>	<p>Rameno dovnitř</p> <p>PB1001</p>	<p>Rameno ven</p> <p>PB1002</p>	<p>Radar</p> <p>MR8003</p>
<p>Ovládací panel</p> <p>MA7041</p>	<p>Bezpečnostní fotočárky (pár)</p> <p>MF9011</p>	<p>Záložní zdroj</p> <p>MA7034</p>	<p>Senzor ruční</p> <p>MS9502</p>