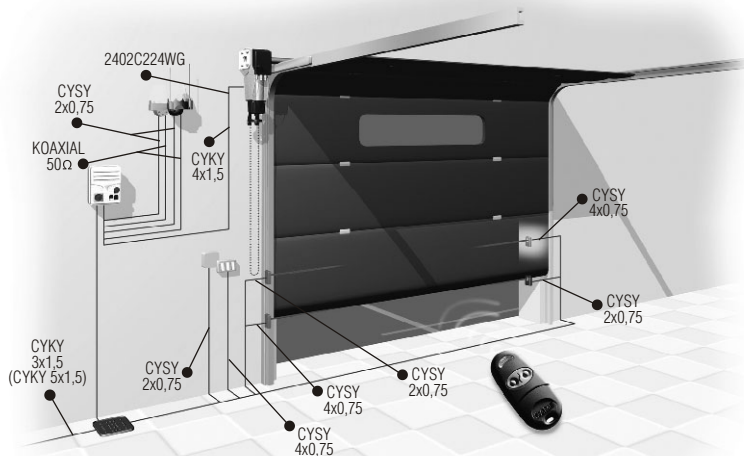
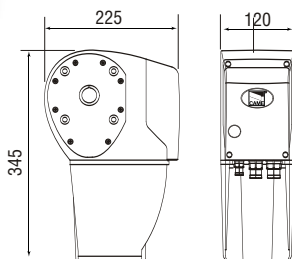




**Motory série CBX**  
jsou určeny  
pro automatizaci  
průmyslových sekčních  
nebo posuvných vrat  
standardních i velkých  
rozměrů.  
Jsou konstruovány tak,  
aby byly upevněny  
jednoduchým způsobem  
přímo na torzní  
tyč sekčních vrat



### TECHNICKÉ INFORMACE

Typ	C-BXE	C-BXET
Stupeň ochrany	IP54	
Hmotnost	15 kg	15 kg
Napájecí napětí	230V 50/60 Hz	400V 50/60 Hz
Napájení motoru	230V 50/60 Hz	400V 50/60 Hz
Výkon	450W	780W
Odběr proudu	3A	2,5A
Převodový poměr	1/67,45	1/67,45
Točivý moment	60 Nm	80 Nm
Maximální zdvih	6,5 m	6,5 m
Účinnost	30 %	50 %
Teplota provozu	-20°C min. +55°Cmax.	

### MOTOR 230V A 400V PRO SEKČNÍ A POSUVNÁ GARÁŽOVÁ VRATA

<p><b>C-BXE</b> Motor 230V pro průmyslová vrata IP54</p>	<p><b>ZGX10</b> Ovládací centrum s krabicí a traťem pro C-BXE IP54</p>	<p><b>C-BXET</b> Motor 400V pro průmyslová vrata IP54</p>	<p><b>ZT5</b> Ovládací centrum s krabicí a traťem pro C-BXET IP54</p>
<p><b>C002</b> Kyvadlové odblokování</p>	<p><b>C001</b> Ruční řetězový pohon (korálky)</p>	<p><b>C006</b> Konzola - držák pro motor</p>	<p><b>C005</b> Pastorok (pro vrata vyšší než 5,5 m)</p>
<p><b>CMS</b> Odblokování</p>	<p><b>C003</b> Napíjecí pastorek pro posuvná vrata</p>	<p><b>C100</b> Motor 230V, 300W pro průmyslová vrata do 3,5 m výšky IP54</p>	<p><b>ZC3</b> Ovládací centrum s krabicí a traťem Funkce - otevřít-stop-zavřít částečné otevření automatické zavření stop man (přítomná obsluha) AF26/AF43S</p>
<p><b>C-BYT</b> Motor 400V, 600W pro průmyslová vrata IP54</p>	<p><b>ZT4</b> Ovládací centrum s krabicí a traťem Funkce - otevřít-stop-zavřít částečné otevření automatické zavření stop man (přítomná obsluha) AF26/AF43S</p>	<p><b>C1-C2S</b> Rozeta s řetězem (1/2") pro motory C100 a C-BYT</p>	<p><b>C1-P</b> <b>C2-P</b> Napíjecí pastorek pro posuvná vrata - motor C100 Napíjecí pastorek pro posuvná vrata - motor C-BYT</p>