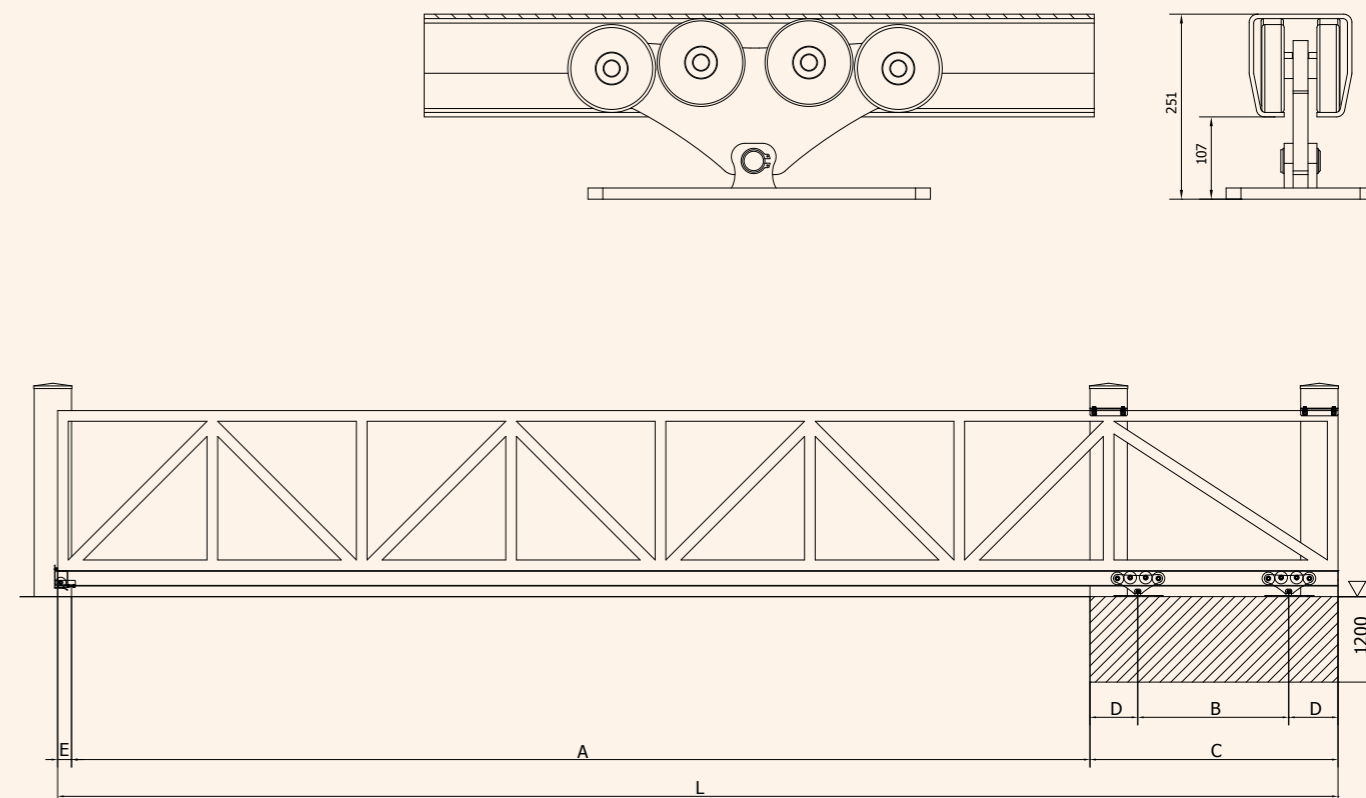
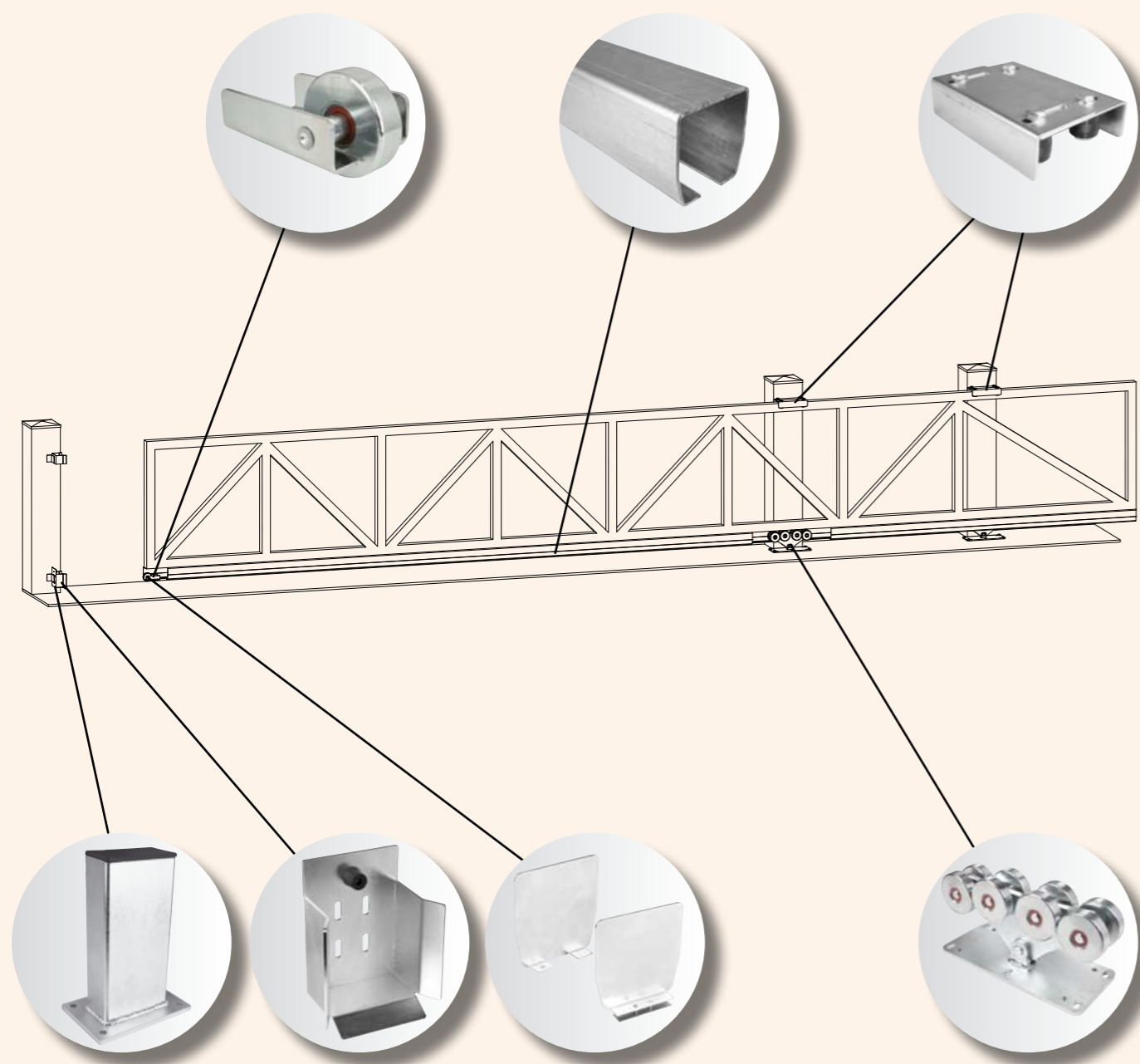


SÉRIE: SAMONOSNÉ POSUVNÉ BRÁNY L
SERIES: CANTILEVER GATE L

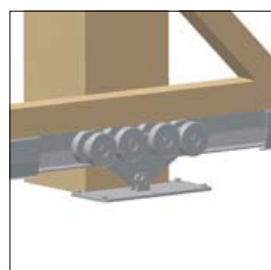
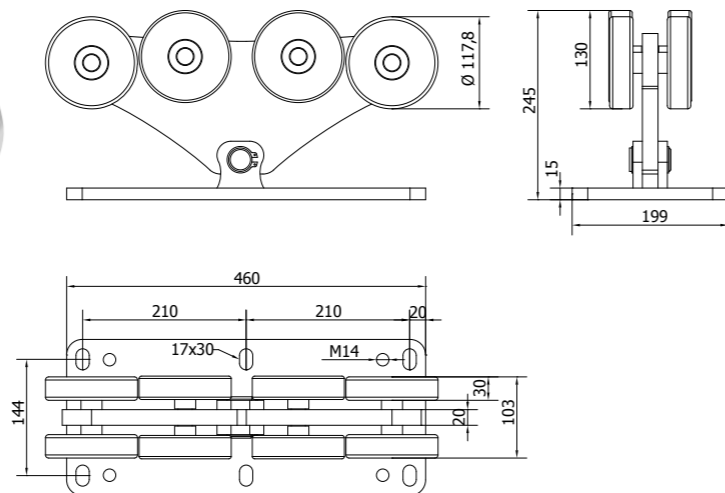


$$B = 0,3 \times A$$

$$L = A + B + (2 \times D) + E$$

	mm; kg	mm; kg	mm; kg	mm; kg	mm; kg	mm; kg	mm; kg	mm; kg	mm; kg	mm; kg	mm; kg	mm; kg
A	8000	8500	9000	9500	10000	10500	11000	11500	12000	12500	13000	13500
max.váha brány max.weight gate	1200kg	1200kg	1200kg	1200kg	1200kg	1200kg	1200kg	1200kg	1200kg	1100kg	1000kg	900kg
B	2400	2550	2700	2850	3000	3150	3300	3450	3600	3750	3900	4050
C	3200	3350	3500	3650	3800	3950	4100	4250	4400	4550	4700	4850
D	400	400	400	400	400	400	400	400	400	400	400	400

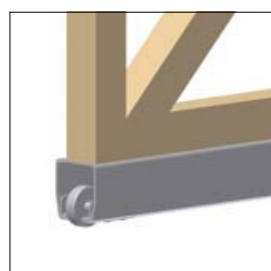
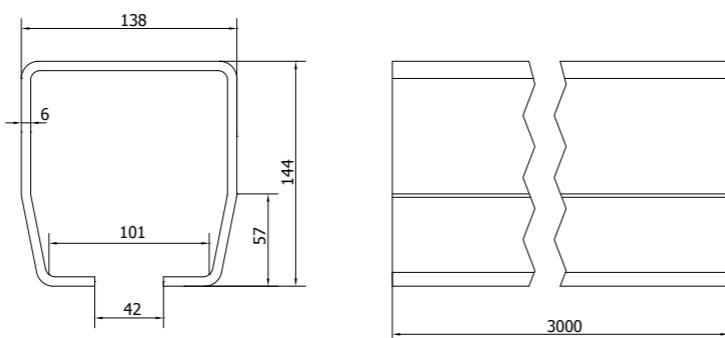
VOZÍK OSMIKOLOVÝ PRO POSUVNOU SAMONOSNOU BRÁNU
EIGHT WHEELED CARRIAGE FOR CANTILEVER GATE



Art.	A	Šířka	1Pc		
	MAX mm		kg	pcs	kg
SPEED L	13500	STAGE LZ	40,5	1	40,5

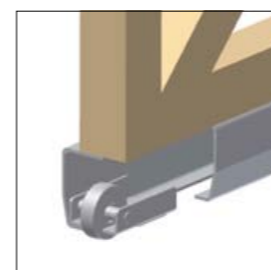
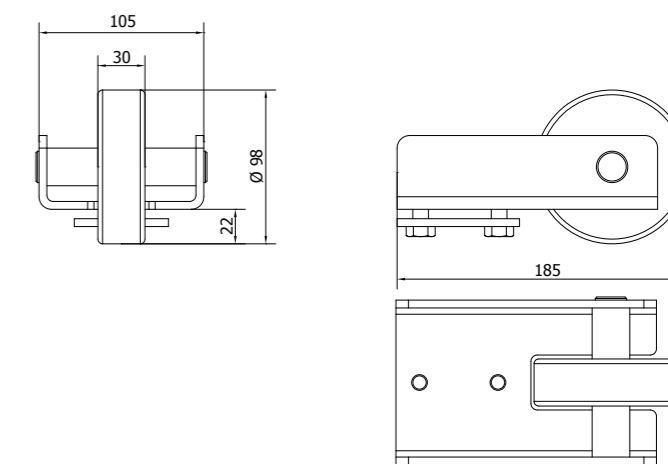


ŠÍŘKA „C“ PROFIL PRO POSUVNOU SAMONOSNOU BRÁNU
“C” PROFILE GUIDE FOR CANTILEVER GATE



Art.	Vozík	Povrchová úprava	1m		
			kg	pcs	kg
STAGE LZ	SPEED L	POZINK	21,7	45	976

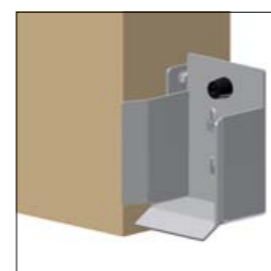
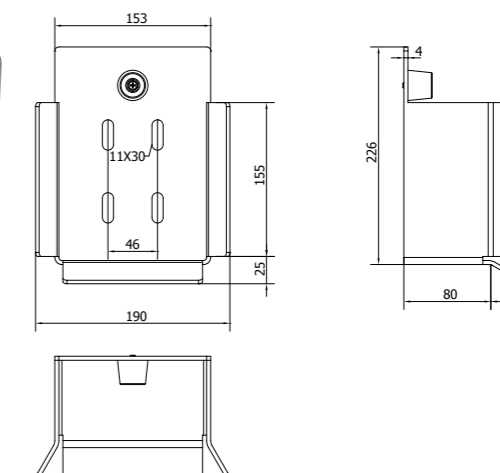
NÁBĚH S KLADKOU PRO POSUVNOU SAMONOSNOU BRÁNU
GUIDE SUPPORT WHEEL FOR CANTILEVER GATE



Art.	Šířka	1Pc		
		kg	pcs	kg
RUN L	STAGE LZ	3,35	2	6,7

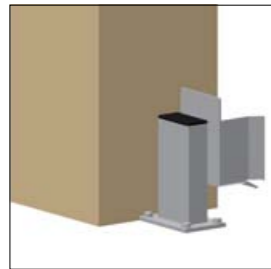
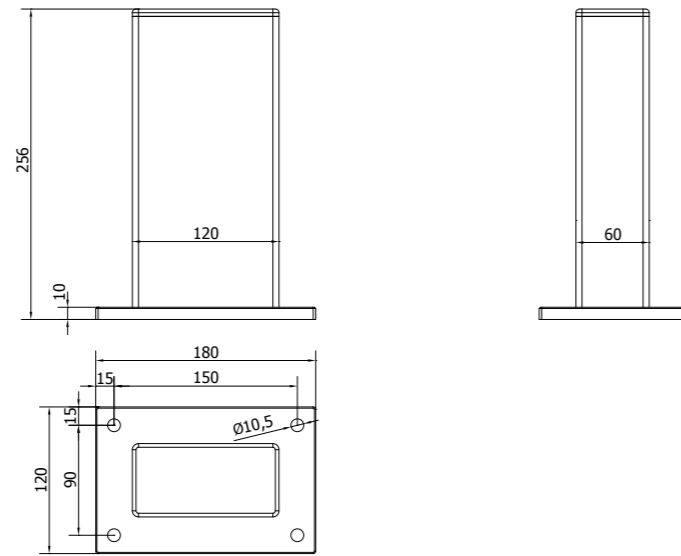


DOJEZDOVÁ KAPSA SPODNÍ PRO POSUVNOU SAMONOSNOU BRÁNU
END STOP FOR CANTILEVER GATE



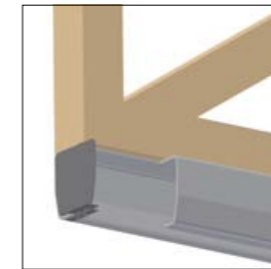
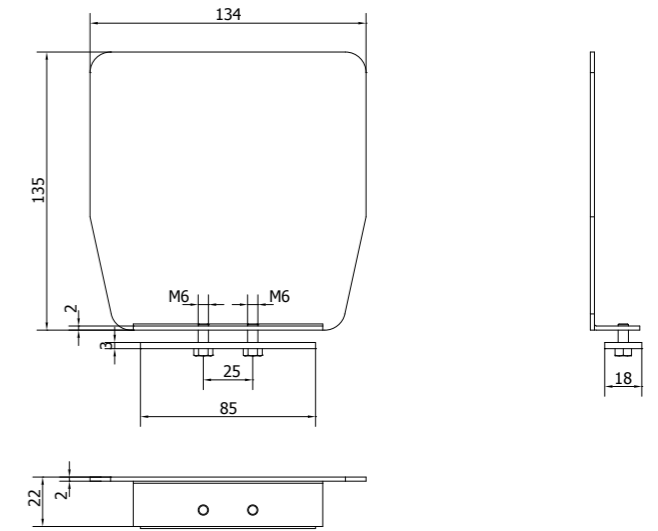
Art.	Šířka	1Pc		
		kg	pcs	kg
LAST L	STAGE LZ	2,69	1	2,69

KONZOLA PRO DOJEZDOVOU KAPSU
END STOP BRACKET



Art.	Doraz	1Pc		
		kg	pcs	kg
PARK L	LAST L	3,5	1	3,5

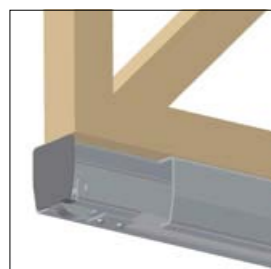
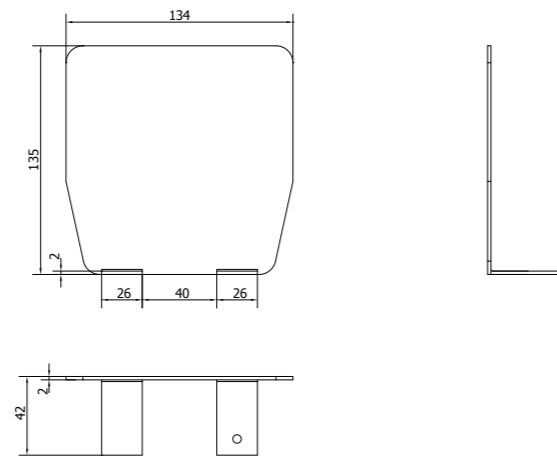
ZÁSLEPKA PRO ŠÍNU „C“ PROFIL,
NEZÁVISLÁ SE ŠROUBEM
GUIDE END CAP WITH SCREW, INDEPENDENT



Art.	Šíma	1Pc		
		kg	pcs	kg
PILOT LN	STAGE LZ	0,35	10	3,5



ZÁSLEPKA PRO ŠÍNU „C“ PROFIL,
ZÁVISLÁ NA NÁBĚHU BEZ ŠROUBU
GUIDE END CAP WITHOUT SCREW,
DEPENDENT ON SUPPORT WHEEL



Art.	Šíma	1Pc		
		kg	pcs	kg
PILOT L	STAGE LZ	0,3	10	3